



Предприятие – неоднократный лауреат конкурса «СДЕЛАНО В ПЕТЕРБУРГЕ» с 2005 года. Награждено дипломами за **ВЫСОКИЕ ПОКАЗАТЕЛИ КАЧЕСТВА**, за **ВОЗРОЖДЕНИЕ и ПОДДЕРЖАНИЕ ПРЕСТИЖА ПЕТЕРБУРГСКОЙ МАРКИ**



АНТЕННЫ ТЕЛЕВИЗИОННЫЕ ИНДИВИДУАЛЬНЫЕ НАРУЖНЫЕ «Дельта Н1181», «Дельта Н1181А», «Дельта Н1181А-5V» Код ОКПД2 26.30.40.110

предназначены для приёма сигналов эфирного цифрового и аналогового телевидения с горизонтальной поляризацией на телевизионные (ТВ) приёмники в диапазоне дециметровых волн (21-60 ТВ каналы) и различаются отсутствием или наличием антенных усилителей с различным напряжением питания. Антенну без усилителя «Дельта Н1181» используют в зоне уверенного приёма, где качественный приём обеспечивается радиовидимостью передающей антенны, достаточной мощностью передатчика и чувствительностью ТВ приёмника. Антенны «Дельта Н1181А», «Дельта Н1181А-5V» укомплектованы, встроенными широкополосными усилителями, обеспечивающим компенсацию затухания сигнала в кабеле снижения и улучшение качества приёма слабых сигналов. Их используют в условиях неуверенного приёма. Антенны рассчитаны для работы в интервале температур от минус 40 до плюс 50°C и предельном значении относительной влажности воздуха 100% при 25°C.

Основные технические характеристики

Краткое наименование антенны Дельта	Н1181	Н1181А	Н1181А-5V
Коэффициент усиления, дБ, не менее	9 - 14	28 - 33	
Коэффициент стоячей волны по напряжению	1,9		
Коэффициент защитного действия, дБ, не менее	12		
Напряжение питания усилителя, В,	-	+12 **	+5 *
Ток потребления усилителя, мА, не более,	-	35	
Габаритные размеры (длина × ширина × высота), мм	1206×249×415		
Масса, кг, не более (**без учёта блока питания массой 0,2 кг)	1,3		

Примечания: * Напряжение питания +5 В подводится по кабелю снижения антенны от источника, встроенного в цифровую приставку DVB-T2 или ТВ приёмник с DVB-T2 декодером.

** Напряжение питания +12 В подводится по кабелю снижения антенны от блока питания с сепаратором из комплекта поставки антенны.

Меры безопасности

ВНИМАНИЕ! ЗАПРЕЩЕНО использовать антенны при установке на крыше дома или отдельно стоящей мачте без обеспечения надёжного заземления.

При выполнении работ по установке антенны на высоте соблюдайте правила техники безопасности. **ВНИМАНИЕ! ЗАПРЕЩЕНО проведение работ без применения страховочного пояса.**

Для продления срока безопасной, надёжной работы рекомендуется не реже 1 раза в год проверять надёжность соединений элементов антенны, правильность ориентации, качество покрытий и заземления антенны. Для защиты от коррозии рекомендуется все резьбовые соединения покрывать консистентной смазкой.

ВНИМАНИЕ! ЗАПРЕЩЕНО разбирать блок питания и включать его в сеть при снятой крышке. НЕОБХОДИМО при выключении телевизора блок питания отключить от сети.

Гарантийные обязательства

Предприятие-изготовитель гарантирует соответствие антенны требованиям комплекта конструкторской документации ЕКДШ.464651.025 при соблюдении потребителем правил транспортирования, хранения, сборки, установки и эксплуатации.

Гарантийный срок эксплуатации 12 месяцев с даты продажи через торговую сеть.

В случае выхода антенны из строя в течение гарантийного срока предприятие-изготовитель обязуется безвозмездно произвести ее ремонт при условии соблюдения потребителем правил транспортирования, хранения, сборки, установки и эксплуатации антенны.

ЗАО «НПП ОСТ», 192148, Россия, Санкт-Петербург, пр.Елизарова, 38 лит.К, тел/факс (812)365-2771, тел. (812)703-4449.

e-mail: sales@antenna.spb.ru; www.antennaspb.ru

Комплект поставки

Наименование	Н1181	Н1181А	Н1181А-5V
1 Антенный модуль без кабеля	1 шт.	1 шт.	1 шт.
2 Рефлектор 6-ти элементный из 2-х половин	1 шт.	1 шт.	1 шт.
3 Комплект крепежа с описью вложения	1 шт.	1 шт.	1 шт.
5 Блок питания 12 В с сепаратором в упаковке с указаниями по подключению	-	1 шт.	-
6 Этикетка на антенну	1 шт.	1 шт.	1 шт.
7 Мешок полиэтиленовый	1 шт.	1 шт.	1 шт.
СВИДЕТЕЛЬСТВО О ПРИЁМКЕ:			
Штамп ОТК			
Дата изготовления			

Дата продажи:

Печать торгующей организации:

Правила транспортирования и хранения

Упакованные антенны допускается транспортировать при температуре от минус 50 до плюс 50 °С и относительной влажности воздуха до 100% при 25 °С любым видом закрытого транспорта при условии защиты тары от механических повреждений и атмосферных осадков.

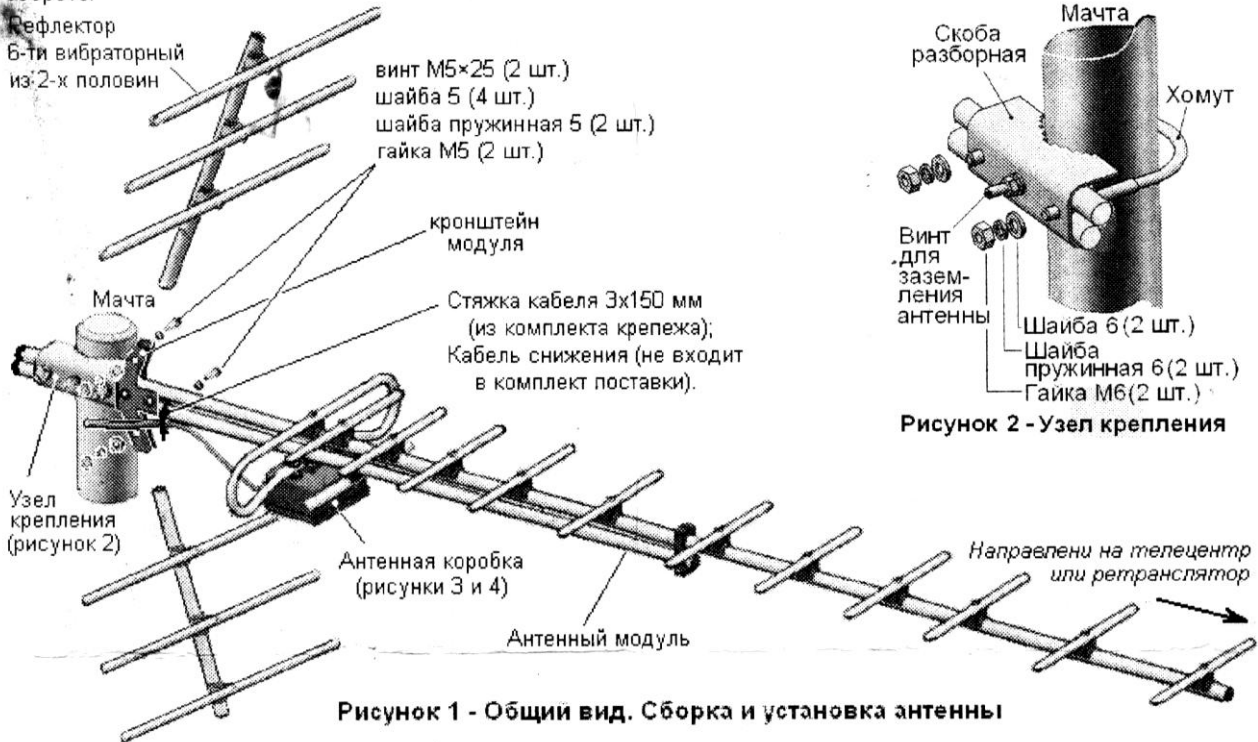
Антенны без блоков питания допускается хранить в неотапливаемых помещениях с естественной вентиляцией, температурой от минус 50 до плюс 50 °С и относительной влажностью воздуха до 98% при 25 °С.

ВНИМАНИЕ! Блоки питания должны храниться в отапливаемых помещениях при температуре от плюс 5 до плюс 40 °С и относительной влажности воздуха до 80% при 25 °С.

Изделия должны храниться в упаковке изготовителя и при отсутствии агрессивных примесей в окружающей среде.

Указания по применению

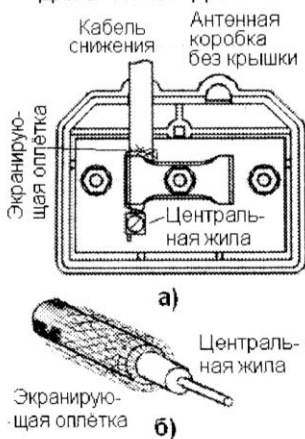
Общий вид антенн приведён на рисунке 1. Антенны поставляются в разобранном виде. Комплект поставки приведён в таблице на обороте.



Сборку и установку антенн производить, как показано на рисунке 1. Перед установкой антенны на мачту необходимо подключить кабель снижения, установить две половины 6-элементного рефлектора (см. рисунок 1).

Кабель снижения подключается в антенной коробке (см. рисунок 1). При подключении кабеля следует снять крышку с антенной коробкой, предварительно открутив гайку.

Для антенны «Дельта Н1181» конец кабеля, разделанный, как показано на рисунке 3б, подключить в соответствии с рисунком

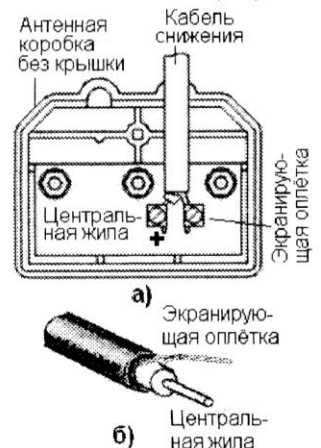


3а. Для антенн «Дельта Н1181А» и «Дельта Н1181А-5V» конец кабеля, разделанный, как показано на рисунке 4б, подключить в соответствии с рисунком 4а. Закрепить кабель на трубе антенного модуля стяжкой из комплекта крепежа, как показано на рисунке 1. Установить на прежнее место крышку и закрепить ее гайкой.

Другой конец кабеля снижения подключается к ТВ приёмнику, при этом:

- для антенны «Дельта Н1181А-5V», через вилку телевизионную к антенному входу цифровой приставки DVB-T2 или ТВ приёмника с DVB-T2 декодером, при этом на антенном входе цифровой приставки DVB-T2 (ТВ приёмника с DVB-T2 декодером) должен быть установлен режим подачи напряжения +5 В, в соответствии с руководством по эксплуатации приставки (ТВ приёмника);
- для антенны «Дельта Н1181А», через блок питания 12 В с сепаратором из комплекта поставки антенны, в соответствии с прилагаемыми к нему указаниями.

Кабель снижения и вилка телевизионная в комплект поставки не входят и приобретаются отдельно. Рекомендуемый тип коаксиального кабеля с волновым сопротивлением 75 Ом - РК75-4 или импортный - RG-6.



Две половины 6-ти вибраторного рефлектора установить в кронштейн модуля и через сквозные отверстия закрепить винтами М5×25 и гайками М5 с шайбами, как показано на рисунке 1. Перед установкой следует ослабить винтовые соединения кронштейна с антенным модулем. После установки закрепить все винтовые соединения кронштейна модуля.

ВНИМАНИЕ! Кронштейн модуля должен плотно прилегать к скобе узла крепления.

Собранную антенну установить на мачте как показано на рисунке 1. Для получения качественного приёма телевизионных сигналов произвести поиск направления на телецентр или ретранслятор вращением антенны в горизонтальной плоскости. Затем антенну закрепить на мачте с помощью хомута и гаек М6 с шайбами, расположенными на узле крепления, как показано на рисунке 2. На узле крепления также расположен винт М5 с гайкой М5, шайбой 5 и шайбой пружинной 5 для подключения заземляющего провода или шины. В качестве мачты рекомендуется использовать металлическую трубу диаметром от 30 до 50 мм.